

Uputstvo za korišćenje

Tehnička specifikacija

Trofazno brojilo za direktan priključak
tip EWGE31x

<i>Dokument: verzija 2.4</i>	<i>Ime</i>	<i>Datum</i>
<i>Napisao</i>	Saša Aleksandrov	14.06.2023.
<i>Kontrolisao</i>	Žarko Ranđelović	14.06.2023.
<i>Odobrio</i>	Nenad Nikolić	15.06.2023.

<i>Dokument: verzija 2.4</i>	<i>Lista izmena</i>	<i>Datum</i>
	Električni test izlaz – SO: opciono	26.10.2019.
	Izmena oznake tipa brojila – EWG E 31xNxABR20	22.05.2020.
	Dopuna odobrenja tipa	10.11.2021.
	Brojilo sa novom verzijom ARM procesora sa G0 jezgrom	14.06.2023.



Sadržaj

1.	Uvod	5
1.1.	Metrološke karakteristike brojila	5
1.1.1.	Klase tačnosti brojila	5
1.1.2.	Metrološki parametri brojila tipa EWGE31x	6
1.1.3.	Standardi i reference.....	9
2.	Osnovni delovi brojila	10
2.1.	Konstrukcija kućišta brojila	10
2.1.1.	Izgled brojila (spređa i odozdo).....	10
2.1.2.	Dimenzije brojila	11
2.1.3.	Priključnica	11
2.2.	Oznake brojila	14
2.2.1.	Natpisna ploča.....	14
2.2.2.	Natpisna ploča OBIS kodova	15
2.2.3.	Šeme povezivanja.....	16
2.3.	Kućište za eksterne module	16
2.4.	Plombiranje	Error! Bookmark not defined.
3.	Elektronika brojila	18
3.1.	Gornja ploča elektronike.....	18
3.1.1.	Pinovi ulaznih signala	19
3.1.2.	Analogni ulazi (analogue front end - AFE).....	19
3.1.3.	Metrološka jedinica (digital computation engine - CE)	20
3.1.4.	80515 mikroprocesorsko jezgro (MPU)	20
3.1.5.	ARM mikroprocesor (jezgro M0).....	20
3.1.6.	Optički test izlaz	20
3.1.7.	Tasteri.....	21
3.2.	Donja ploča elektronike	21
3.2.1.	Napajanje brojila	22
3.2.2.	Električni test izlazi.....	22
3.2.3.	Pomoćno rele	22
3.3.	Komunikacioni interfejs	22
3.3.1.	Optički interfejs.....	23
3.3.2.	Električni komunikacioni interfejs.....	23
4.	LCD – procedura prikaza podataka	24

4.1.	Displej brojila	24
4.1.1.	Alfanumeričko polje (polje podataka i polje OBIS kodova).....	24
4.1.2.	Polje mernih jedinica.....	24
4.1.3.	Prikaz smeru energije	24
4.1.4.	Indikacija prisustva faza	25
4.1.5.	Polje kursora (signalizacija tarife i grešaka)	25
4.2.	Procedure prikaza podataka	25
4.2.1.	Automatski režim prikaza podataka na displeju	27
4.2.2.	Manuelni režim prikaza podataka.....	29
4.2.3.	Test režim prikaza	32
5.	Dodatne funkcije brojila.....	35
5.1.	Profili merenih i registrovanih veličina	35
5.1.1.	Profil obračunskih veličina	35
5.1.2.	Profil opterećenja.....	36
5.1.3.	Profil satnih vrednosti obračunskih elemenata	36
5.1.4.	Profil dnevnih vrednosti obračunskih elemenata	36
5.1.5.	Profil merenih veličina	36
5.2.	Dnevnicu događaja	36
5.2.1.	Standardni dnevnik događaja	37
5.2.2.	Dnevnik kvaliteta električne energije (sag and swell).....	37
5.2.3.	Dnevnik narušavanja integriteta merenja.....	37
5.2.4.	Dnevnik prekida napajanja.....	38
6.	Upravljanje tarifama	39
7.	Izmenjivost firmvera brojila	40
8.	Bezbednost prenosa podataka	41
9.	Označavanje brojila	42
10.	Pakovanje i skladištenje	43

1. Uvod

Brojila tipa EWGE31x predstavljaju trofazna elektronska (statička) brojila namenjena za direktan priključak na trofaznu četvorožičnu mrežu.

Brojila tipa EWGE31x konstruisana su za merenje potrošnje aktivne i reaktivne energije i maksimuma srednje snage u maksimalno četiri tarife, trenutne (efektivne) vrednosti aktivne snage, struje i napona.

Brojila tipa EWGE31x imaju ugrađeni sat realnog vremena (RTC – Real Time Clock) i tarifni kalendar.

1.1. Metrološke karakteristike brojila

Metrološke i tehničke karakteristike brojila tipa EWGE31x u saglasnosti su sa evropskim standardima EN 50470 – 1 i EN 50470-3 za statička brojila aktivne energije klasa A i B (kao i internacionalnim standardima IEC 62052-11 i IEC 62053-21 za elektronska brojila aktivne energije klasa 1 i 2), i internacionalnim standardom IEC 62053-23 za elektronska brojila reaktivne energije klasa 2 i 3.

1.1.1. Klase tačnosti brojila

Tabela 1.1 Klasa tačnosti

Tip brojila	Broj mernih sistema	Mreža	Relevantni standardi	Klasa tačnosti
EWGE31x	3	trofazna četvorožična	Aktivna energija EN50470 – 1 i EN50470 – 3	A i B
			Aktivna energija IEC62053-21	2 i 1
			Reaktivna energija IEC62053-23	2 i 3

1.1.2. Metrološki parametri brojila tipa EWGE31x

Tip brojila		EWGE311x	EWGE31xAxRx
Nominalni napon		3x230/400 V	3x230/400 V
Opseg napona		$0.8U_n - 1.15U_n$	$0.8U_n - 1.15U_n$
Nominalna frekvencija		50 Hz	50 Hz
Referentna struja		5 A	5 A
Maksimalna struja		60, 80 A	60, 80 A
Tranzijentna struja		0.5 A	
Minimalna struja		250 mA	
Startna struja		25 mA za klasu 2 (A) 20 mA za klasu 1 (B)	
Smer energije		importovana/eksportovana	
Sopstvena potrošnja po fazi	Naponski krug	< 3W i 15 VA	< 3W i 15 VA
	Strujni krug	< 2.5 VA za klasu 2 (A) < 4 VA za klasu 1 (B)	< 4 VA za klasu 1 (B)
Broj tarifa		do 4	
Impulsni izlazi		optički i električni	
Konstanta optičkog izlaza			
	aktivna energija	1.000 impuls/kWh	1.000 impuls/kWh
	reaktivna energija		1.000 impuls/kVArh
Konstanta električnog izlaza			
	aktivna energija	500 impuls/kWh	500 impuls/kWh
	reaktivna energija		500 impuls/kVArh
Karakteristike impulsa električnog izlaza u skladu sa IEC62052-11 i IEC62053-31		napon < 27 V, struja < 27 mA	
Klasa mehaničke zaštite		M1	
Klasa elektromagnetne zaštite		E2	
Klasa izolacije (električna)		II	
Radna temperatura		-25 °C to +55 °C	
Temperatura skladištenja		-40 °C to +80 °C	
Interni sat realnog vremena		IEC 62052-21 / EN 62054-21	
Tačnost na 25 °C		< 0.5s/24h	
Trajanje rezervnog napajanja		> 10 godina sa Li baterijom	
Radni takt		Kvarc kristal 32.768 kHz	
Komunikacioni interfejs			
Optički			
Brzina prenosa podataka		9600 bps	
Interfejs		IEC62056-21 mod C	
Protokol		IEC62056-46 DLMS/COSEM	
Oznake registara		IEC62056-61 OBIS	
Serijski interfejs TTL nivo			
Brzina prenosa podataka		9600 bps	
Interfejs		IEC62056-46 DLMS/COSEM	
Protokol		IEC62056-61 OBIS	

GSM/GPRS modem - opcioni		
Brzina prenosa podataka		53.6 kB/s
Interfejs		IEC62056-46 DLMS/COSEM
Protokol		IEC62056-61 OBIS
Ostali komunikacioni interfejsi		
Maksimum srednje snage		
Period integracije - programabilan		1, 5, 15, 30, 60 minuta (uobičajeno 15 minutes)
Reset		nema eksternog reseta (samo interno softverski)
EMC u skladu sa EN50470 – 1 (IEC 62052-11)		
Dielektrična čvrstoća IEC60060-1		4 kV, 50 Hz, 1 min.
Elektrostatičko pražnjenje IEC61000-4-2 (§7.4.5)		kontaktno 8 kV, vazdušno 15 kV
Elektromagnetno polje IEC61000-4-3 (§7.4.6)		10V/m – sa opterećenjem 30V/m – bez opterećenja
Burst test IEC61000-4-4 (§7.4.7)		glavni priključci – 4 kV pomoćni priključci – 2 kV
Surge test IEC61000-4-5 (§7.4.9)		4 kV 1.2/50 μ s otvoren naponski krug 8/20 μ s kratkospojen strujni krug
Otpornost na kondukcione smetnje indukovane RF poljem u skladu sa IEC 61000-4-6 (§7.4.8)		10 V/m
Radio interference suppression u skladu sa IEC 61000-4-6 (§7.4.13)		EN55022
Displej		
Tip displeja		sedmosegmentni LCD
Broj cifara za prikaz veličina		8
Broj cifara za prikaz OBIS kodova		5
Veličina cifara za prikaz veličina/OBIS kodova		8 mm / 6 mm
Režimi prikaza na displeju		Automatski / Manuelni / Test
Broj cifara za prikaz ukupne energije		6 celih 2 decimale u Automatskom/Manuelnom režimu 5 celih 3 decimale u Test režimu
Broj cifara za prikaz maksimuma srednje snage		5 celih 3 decimale
Indikacija prisustva napona po fazama		3 simbola L1, L2, L3
Indikacija statusa brojila		5 simbola
Lista podataka za prikaz u Automatskom režimu		programabilno
Lista podataka za prikaz u Manuelnom režimu		programabilno
Perioda prikaza veličina na displeju		programabilno 5 do 20 sekundi (uobičajeno 8 s)
Upravljanje tarifama		
Interno		pomoću internog sata realnog vremena i kalendara
Externo - opciono		pomoću spoljnih tarifnih uređaja
Broj tarifa		2 do 4
Klimo-mehaničke karakteristike		
Zaptivenost		IP54
Relativna vlažnost vazduha (unutrašnja montaža)	Prosečna godišnja: Granični uslovi: Skladištenje i transport:	$\leq 90\%$ up to 40°C $\leq 95\%$ up to 40°C $\leq 95\%$ up to 40°C

Pamćenje profila merenih/registrovanih veličina	5 profila, 10 kanala
Profil obračunskih veličina	18 zapisa
Profil opterećenja	5760 zapisa
Profil satnih vrednosti obračunskih vrednosti	1440 zapisa
Profil dnevnih vrednosti obračunskih vrednosti	100 zapisa
Profil merenih veličina	1000 zapisa
Dnevници	
Dnevnih standardnih događaja	200 zapisa
Dnevnik kvaliteta električne energije	100 zapisa
Dnevnik narušavanja integriteta merenja	30 zapisa
Dnevnik limitiranja snage	20 zapisa
Dnevnik komunikacionih događaja	100 zapisa
Dnevnik prekida napajanja	10 zapisa



1.1.3. Standardi i reference

IEC 62052-11	Electricity meter equipment (AC): General requirements, tests and test conditions - Part 11: Metering equipment
IEC 62053-21	Electricity metering equipment (a.c.) –Particular requirements Part 21: Static meters for active energy (classes 1 and 2)
IEC 62053-22	Electricity metering equipment (a.c.) –Particular requirements Part 22: Static meters for active energy (classes 0,2 S and 0,5 S)
IEC 62053-23	Electricity metering equipment (a.c.) –Particular requirements Part 23: Static meters for reactive energy (classes 2 and 3)
EN 50470-1	Electricity metering equipment (a.c.) —Part 1: General requirements, tests and test conditions - Metering equipment (class indexes A, B and C)
EN 50470-3	Electricity metering equipment (a.c.) —Part 3: Particular requirements — Static meters for active energy(class indexes A, B and C)
IEC 62056-21	Electricity metering - Data exchange for meter reading, tariff and load control Part 21:Direct local data exchange
IEC 62056-42	Electricity metering - Data exchange for meter reading, tariff and load control Part 42:Physical layer services and procedures for connection-oriented asynchronous data exchange
IEC 62056-46	Electricity metering - Data exchange for meter reading, tariff and load control Part 46: Data link layer using HDLC-Protocol
IEC 62056-47	Electricity metering - Data exchange for meter reading, tariff and load control Part 47: COSEM transport layer for IP networks
IEC 62056-53	Electricity metering - Data exchange for meter reading, tariff and load control Part 53: COSEM application layer
IEC 62056-61	Electricity metering - Data exchange for meter reading, tariff and load control Part 61: OBIS object identification system
IEC 62056-62	Electricity metering - Data exchange for meter reading, tariff and load control Part 62: Interface classes
DIN 43856-1989	Electricity meters, tariff time switchers and ripple control receivers; connection diagrams, terminal marking, circuit diagrams
DIN 43857	Wathour meters in moulded insulation case without instrument transformers up to 60 A rated maximum current
IEC 60529	Degrees of protection provided by enclosures (IP Code)
IEC13757-2	Communication system for meters and remote reading of meters part 2: physical and link layer
IEC13757-3	Communication system

2. Osnovni delovi brojila

Osnovni konstrukcioni delovi brojila su:

- osnova kućišta brojila sa priključnicom
- poklopac kućišta brojila
- poklopac priključnice
- kućište dodatnog modula (za PLC, GPRS, RF, RS485 module)

2.1. Konstrukcija kućišta brojila

Kućište brojila napravljeno je od visokokvalitetnog samogasivog polikarbonata ojačanog sa 10% staklenih vlakana. Providni poklopac kućišta brojila napravljen je od istog ali transparentnog materijala. Priključnica je konstruisana kao demontažna, sa strujnim stezaljkama sa jednim zavrtanjem a prema standardu SPRS IEC 62052 – 11. U kućište brojila smeštaju se ploče elektronike i taj deo brojila zatvoren je poklopcem kućišta brojila i zaštićen fabričkim plombama. U kućišu brojila postoji prostor predviđen za ugradnju eksternih komunikacionih modula. Kućište brojila ima zaptivenost na nivou IP54 u skladu sa standardom IEC 60529.

2.1.1. Izgled brojila

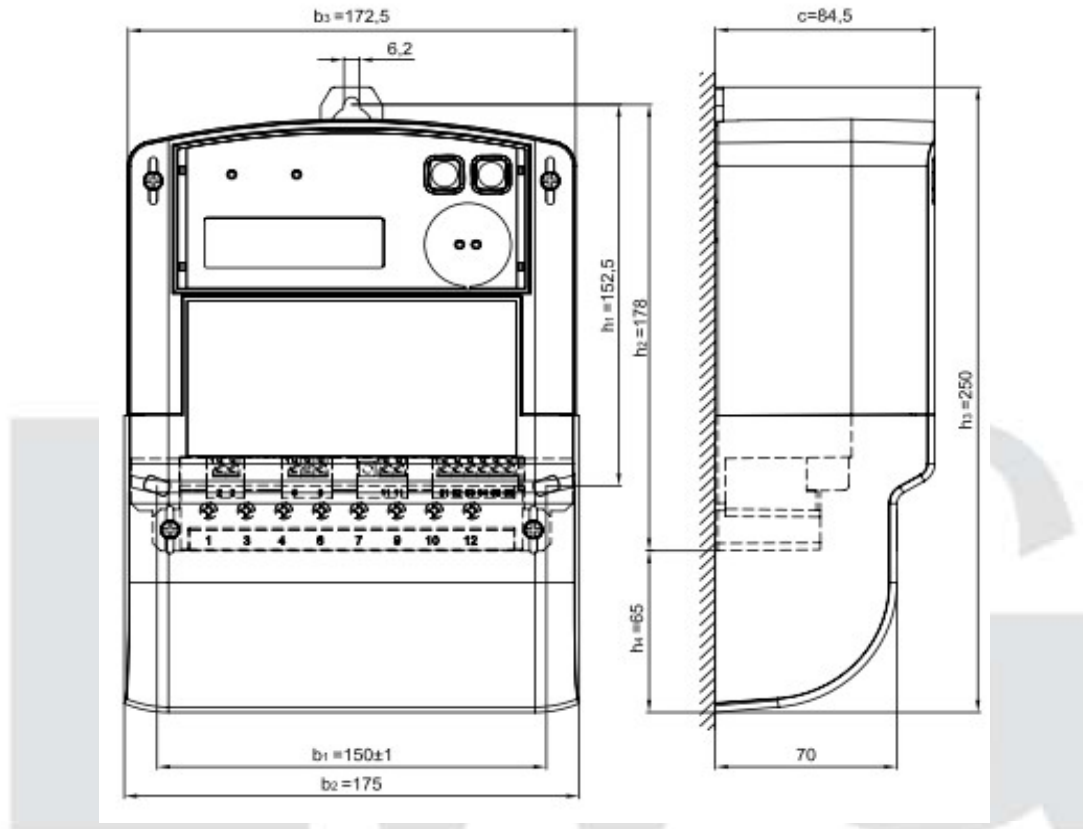
Na slici 2.1 prikazano je brojilo sa poklopcem priključnice.



Slika 2.1 Brojilo tipa EWGE31x – izgled spreda

2.1.2. Dimenzije brojila

Dimenzije brojila i tačke vešanja u skladu su sa standardom DIN 43 857, kao što je prikazano na slici 2.2.



Slika 2.2. Dimenzije brojila

Tabela 2.1 Spoljašnje dimenzije brojila (u mm)

oznaka	b1	b2	b3	h1	h2	h3	h4	c
dimenzija [mm]	150±1	175	172.5	152.5	178	250	65	84.5

2.1.3. Priključnica

Priključnica brojila konstruisana je u skladu sa standardom DIN 43857. Napravljena je od samogasivog visokokvalitetnog polikarbonata. Stujni konektori u priključnici napravljeni su od mesinga. Površiva strujnih konektora može biti dodatno zaštićena za oblasti ugradnje brojila sa ekstremnim klimatskim uslovima.

Zavrtnji su napravljeni od pocinkovanog čelika sa **Pozidrive** No.2 tipom glave. Provodnici se stežu pomoću jednog vijka po konektoru.

Pomoćna priključnica kod brojala tipa EWGE31x i EWGE31xAxRx izrađuje se u dve varijante:

- varijanta 1: zeleni terminal blokovi sa šrafovima za pritezanje provodnika
- varijanta 2: sivi terminal blokovi sa oprugom za pritezanje provodnika



Oznake pinova pomoćnih priključaka date su tabelama 2.2 i 2.3 za varijantu 1 i 2 respektivno:

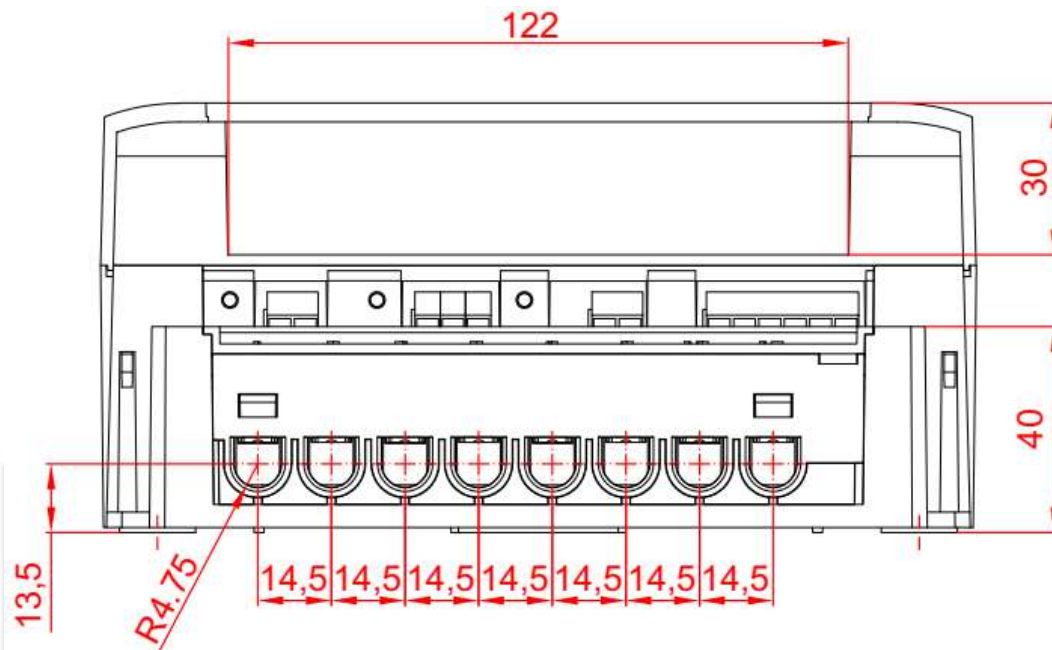
Tabela 2.2 Pomoćna priključnica – varijanta 1

PRIKLJUČAK	OZNAKA
TARIFNI ULAZ	
tarifni ulaz 1	51
tarifni ulaz 2	52
ELEKTRIČNI TEST IZLAZ	
SO-a/ SO-r plus	53
SO-a/ SO-r minus	54
RELE	
ulaz	61
izlaz	62

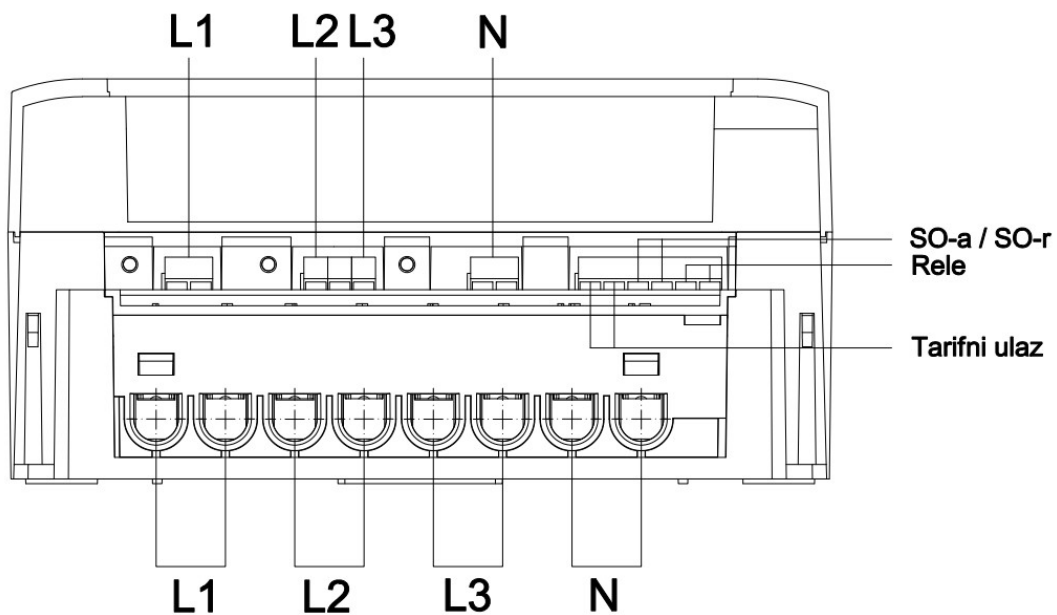
Tabela 2.3 Pomoćna priključnica – varijanta 2

PRIKLJUČAK	OZNAKA
TARIFNI ULAZ	
tarifni ulaz 1	51
tarifni ulaz 2	52
ELEKTRIČNI TEST IZLAZ	
SO-a/ SO-r plus	53
SO-a/ SO-r minus	54
RELE	
ulaz	61
izlaz	62
EKSTERNA SKLOPKA	
ON	71
COM	72
OFF	73
RS485	
	A
	B

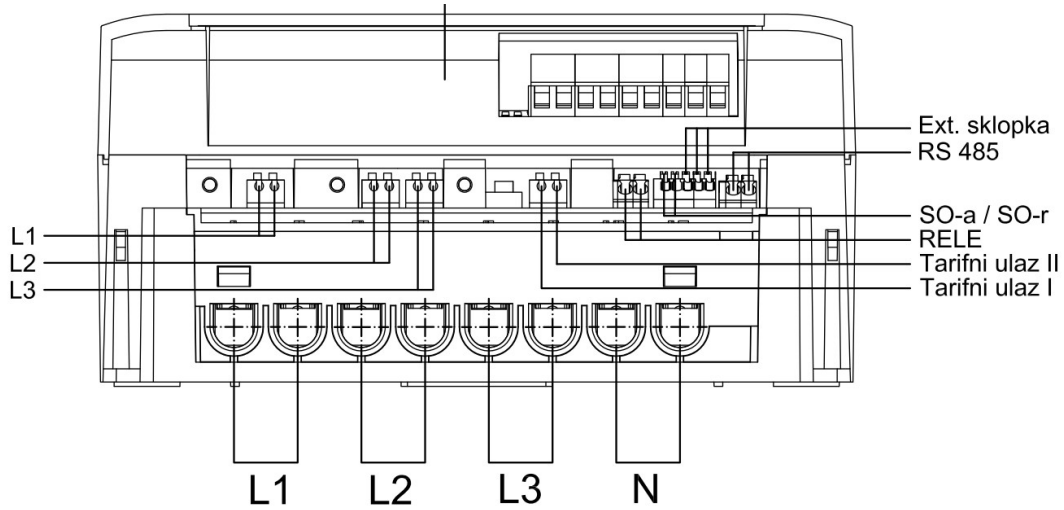
Dimenzije priključnice prikazane su na slici 2.3 i iste su za obe verzije pomoćnih priključaka:



Slika 2.3 Dimenzije priključnice brojila tipa EWGE31x (bez eksternog modula)



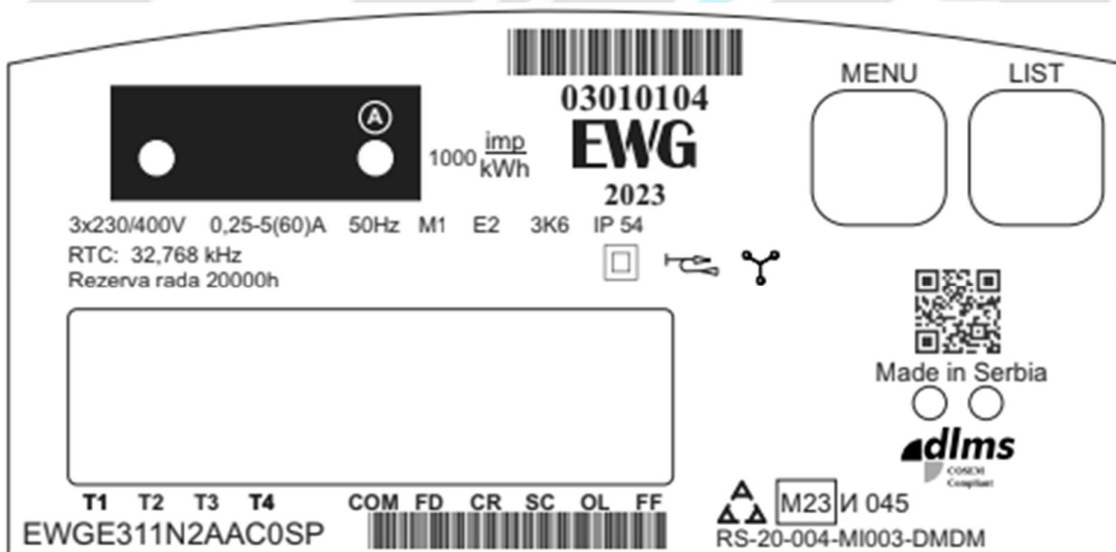
Slika 2.4. Oznake na priključnici brojila tipa EWGE31x u varijanti 1



Slika 2.5. Oznake na priključnici brojila tipa EWGE31x u varijanti 2

2.2. Oznake brojila

2.2.1. Natpisna ploča



Slika 2.6 Natpisna ploča brojila tipa EWGE31x

Tabela 2.3 Lista oznaka odštampanih na natpisnoj ploči brojila

Stavka	Opis
1	Deklarisana klasa tačnosti
2	Konstante brojila optičkog impulsnog izlaza
3	Referentni napon
4	Minimalna, referentna i maksimalna struja
5	Naznačena frekvencija
6	Oznaka odobrenja tipa
7	Bar kod koji odgovara oznaci tipa brojila
8	Oznake na displeju T1 – T4 aktivna tarifa
9	Oznaka tipa brojila
10	Barkod sa serijskim brojem brojila
11	Serijski broj brojila
12	Naziv proizvođača
13	Godina proizvodnje
14	Mehanička klasa M2
15	Elektromagnetna klasa E2
16	Opseg radne temperature 3K6
17	Oznaka stepena zaptivenosti IP54
18	Oznaka stepena izolacije klase II
19	Srpski znak usaglašenosti i dopunska metrološka oznaka
20	Komunikacioni protokol
21	Broj sertifikata

2.2.2. Natpisna ploča OBIS kodova

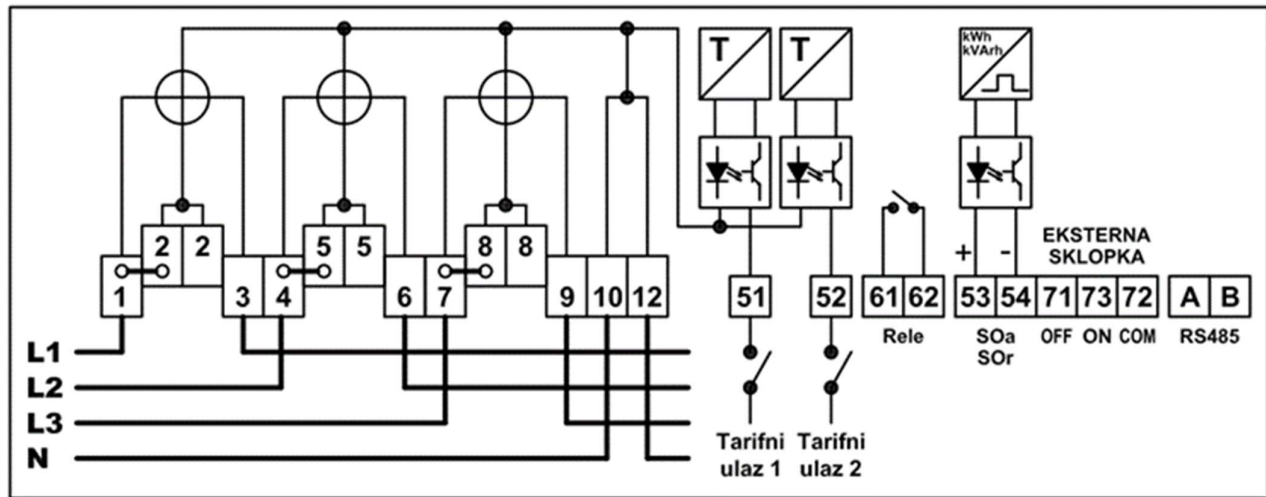
Natpisna ploča OBIS kodova nalazi se na poklopcu priključnice, njen izgled je prikazan na slici 2.7.

8.8...	Test displeja	L1	L2	L3	
F.F.	Greška	31.7.0	51.7.0	71.7.0	Struja
0.9.1	Vreme	32.7.0	52.7.0	72.7.0	Napon
0.9.2	Datum	33.7.0	53.7.0	73.7.0	cos(φ)
C.1.0	SN serijski broj				
14.7.0	Frekvencija	+A	-A	+R	-R
13.7.0	cos(φ)	1.8.0	2.8.0	3.8.0	4.8.0
		1.8.x	2.8.x	3.8.x	4.8.x
		1.6.x	2.6.x		
		1.5.0	2.5.0		
		1.7.0	2.7.0	3.7.0	4.7.0
		Tarifa	x = 1, 2, 3, 4		

Slika 2.7 Natpisna ploča OBIS kodova brojila tipa EWGE31x

2.2.2.1. Šeme povezivanja

Šema povezivanja brojila tipa EWGE31x za direktan priključak na mrežu nalazi se na unutrašnjoj strani poklopca priključnice (na poledini natpisne ploče OBIS kodova) i prikazana je na slici 2.8.



Slika 2.8 Šema povezivanja brojila tipa EWGE31xAxRx za direktan priključak na mrežu

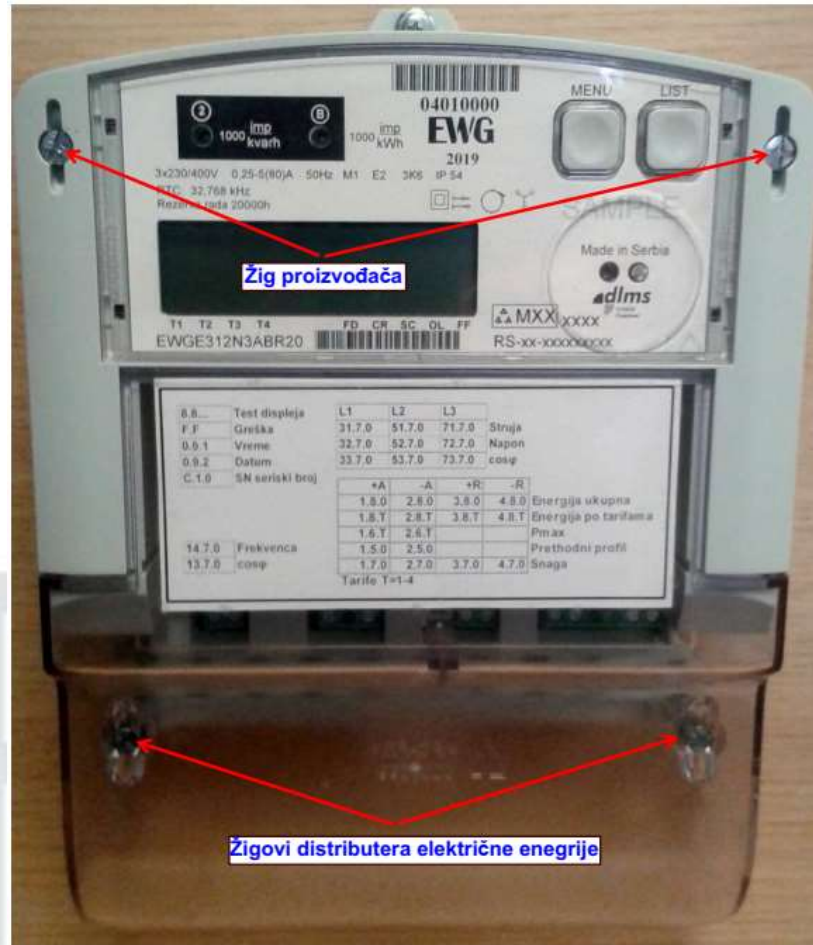
2.3. Kućište za eksterne module

Kućište eksternog modula napravljeno je od polikarbonata ojačanog sa 10% staklenih vlakana. Dimenzije eksternog kućišta su 30x60x122mm i u skladu su sa prostorom u kućištu brojila u kome se i instalira po principu PLUG-IN priključka. U kućište se mogu smestiti različiti tipovi komunikacionih modema (PLC, GPRS, NBIoT, RS485, RF). Kućište eksternog modula pokriveno je poklopcem priključnice i zaštićeno je distributivnim žigovima.

2.4. Žigovanje

Poklopac kućišta brojila može biti žigosan na dva vijka proizvođačkim žigovima. Uobičajeno, posle uspešno sprovedenog procesa metrološkog testiranja u akreditovanoj laboratoriji proizvođača, na vijcima se postavljaju žigovi, čime se garantuje tačnost merenja u skladu sa naznačenom klasom tačnosti.

Poklopac priključnice može biti plombiran na dva vijka (obično žigovima distributera električne energije).



Slika 2.9 Žigovanje brojila

ELECTRICITY WATER GAS

3. Elektronika brojila

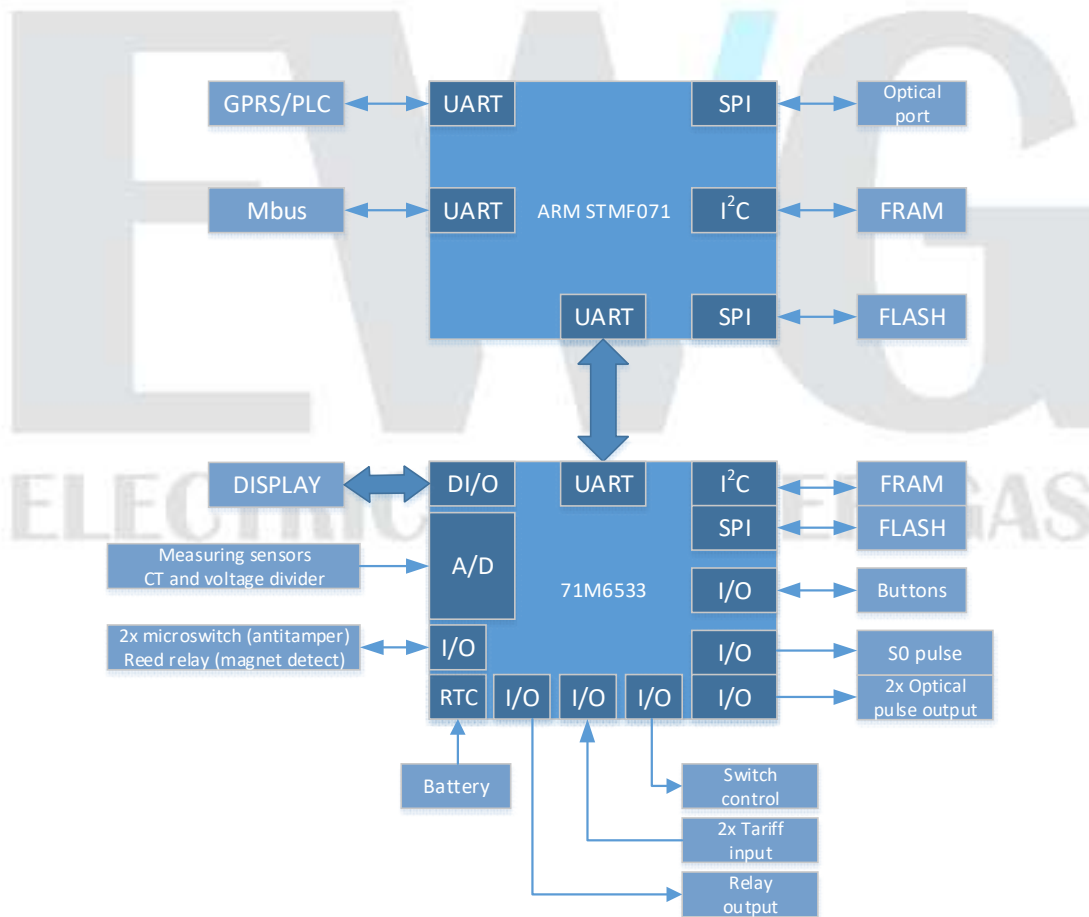
Brojila tipa EWGE31x imaju dve ploče elektronike smeštene u kućištu brojila i dodatnu ploču elektronike komunikacionih modema smeštenu u kućište eksternog modula:

- gornja ploča – displej/merna elektronika – oznaka verzije hardvera EWGDST95 i
- donja ploča – ploča napajanja sa eksternim tarifnim ulazima, impulsnim test izlazima, relejnim izlazima i sensorima - oznaka verzije hardvera EWG3D43.

3.1. Gornja ploča elektronike

Na gornjoj ploči elektronike nalaze se merni čip 71M6533 i komunikacioni čip STM32G0B0 kao i displej.

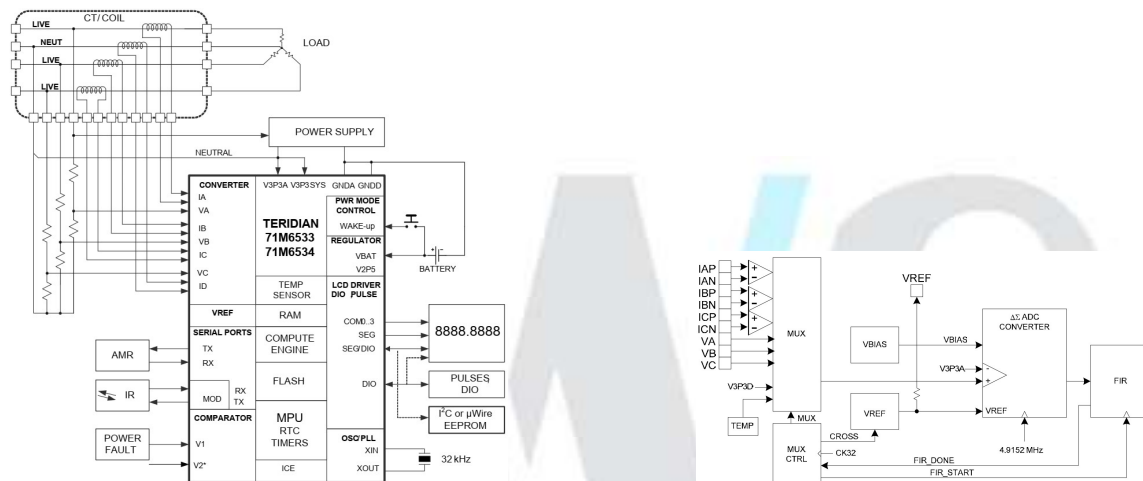
Slika 3.1 prikazuje blok dijagram dva glavna mikrokontrolera.



Slika 3.1. Mikrokontroleri - blok dijagram

Merni sistem brojila tipa EWGE31x zasniva se na Teridijanovm rešenju SoC koji integriše sve primarne funkcije za realizaciju statičkog (elektronskog) brojila električne energije. U ovom čipu je integrisano:

- analogni ulaz (analogue front end - AFE) sa 22-bitnim $\Delta\Sigma$ AD konvertorom
- nezavisna digitalna 32-bitna metrološka jedinica (computation engine - CE)
- 8051-kompatibilni mikroprocesor (MPU)
- LCD drajeri
- RAM i Flash memorija
- sat realnog vremena (real time clock - RTC)
- veći broj multifunkcionalnih I/O pinova



Slika 3.2. Blok šema Teridian 71M6533 i AFE

3.1.1. Pinovi ulaznih signala

Brojila tipa EWGE31x baziraju se na tri merna sistema sa 3 naponska i 3 strujna kanala, kao što je prikazano na slici 3.2. Strujni kanali koriste strujne merne transformatore kao senzore a naponski kanali koriste razdelnike napona. Svi analogni pinovi ulaznih signala su naponski osetljivi (voltage sensitive). Naponski ulazi V_A , V_B , i V_C su jednopinski (single-ended). Strujni ulazi I_{AP}/I_{AN} , I_{BP}/I_{BN} , I_{CP}/I_{CN} u EWG brojilima su programirani kao diferencijalni.

3.1.2. Analogni ulazi (analogue front end - AFE)

Analogni ulaz funkcioniše kao sistem za akviziciju podataka kontrolisan mikroprocesorskom jedinicom (MPU). Osnovni blokovi analognog ulaza su: ulazni multiplekser, delta-sigma A/D konvertor, FIR filter i blok referentnog napona. Ulazni analogni signali se multipleksiraju pre semplovanja pomoću A/D konvertora. Semplovi iz A/D konvertora propuštaju se kroz FIR filter i rezultai filtriranja se smeštaju u XRAM memoriju u samom čipu, gde im mogu pristupiti metrološka jedinica (CE) ili mikroprocesor (MPU).

3.1.3. Metrološka jedinica (digital computation engine - CE)

Metrološka jedinica (CE) je namenski 32-bitni procesor signala, koji vrši sledeća metrološka izračunavanja u pozadini:

- Množenje trenutnih vrednosti struje sa odgovarajućim trenutnim vrednostima napona kako bi se dobila energija po uzorku (semplu), kada je pomnožena sa konstantnim vremenom semplovanja
- Kompenzacija pojačanja i ofseta
- Kompenzacija kašnjenja semplova na svim kanalima (uslovljena multipleksiranjem analognih signala)
- 90° fazni pomeraj za izračunavanje reaktivne energije
- Merenje frekvencije
- Sumiranje vrednosti napona i struja, izračunavanje efektivnih vrednosti (RMS) i izračunavanje snage
- Izračunavanje osnovnog i viših harmonika aktivne, reaktivne, prividne snage
- Izračunavanje osnovnog i viših harmonika struje i napona
- Praćenje frekvencije ulaznih signala (frekvencija i fazni pomeraj)
- Praćenje amplituda ulaznih signala (detekcija kašnjenja)
- Merenje i kompenzacija temperature

3.1.4. 80515 mikroprocesorsko jezgro (MPU)

Teridijan 71M6533 ima integrisano jezgro 80515 (MPU 8-bit, 8051-kompatibilno) koji obrađuje (većinu) instrukcija u jednom radnom taktu. Korišćenje 10 MHz radnog takta rezultira brzinom izvršavanja instrukcija od 10 MIPS.

80515 MPU jezgro ima ugrađenu **Harvard** arhitekturu sa odvojenim memorijskim lokacijama za kod i podatke. Organizacija memorije u 80515 je slična industrijskom standardu 8051. Postoje četiri opsega memorije: programska memorija (Flash, deljen između MPU i CE), eksterni RAM (Data RAM, deljen između CE and MPU), konfiguracioni (inicijalizacioni) RAM i unutrašnja memorija podataka (Interni RAM).

3.1.5. ARM mikroprocesor (jezgro M0)

STM32G0B0 mikrokontroler ima integrisano jezgro visokih performansi ARM® Cortex®- M0 32-bit RISC koje radi na radnom taktu 48 MHz, brzu integrisanu memoriju, širok opseg perifernih jedinica i I/O portova.

Na gornjoj ploči elektronike nalazi se još:

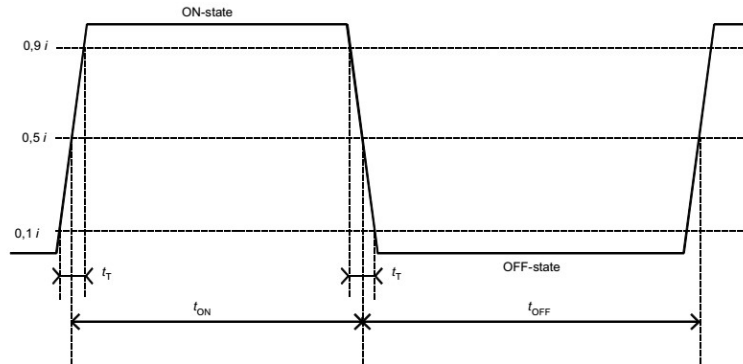
- optički port za lokalnu komunikaciju,
- optički test izlaz – dve LED diode,
- dva navigaciona tastera (oznake MENU i LIST),
- mikro-prekidač za detekciju otvaranja poklopca kućišta brojila.

3.1.6. Optički test izlaz

Optički test izlaz čine dve LED diode na prednjem delu brojila (iznad displeja). Jedna LED dioda se koristi za aktivnu energiju a druga za reaktivnu energiju (kada se meri i reaktivna energija). Optički test izlaz namenjen je za kalibraciju i proveru tačnosti merenja brojila.

Rastojanje između dve diode je 25 mm i dovoljno je da se izbegne interferencija između njih. Oblik diode je okrugli prečnika 5 mm i ne prelazi gornji poklopac.

Optički test izlaz u saglasnosti je sa standardom IEC 62052-11 §5.11. Impulsi nisu modulisani i imaju talasni oblik kako je prikazano na slici 3.3 ispod:



Slika 3.3 Talasni oblik optičkih test impulsa

gde je $t_{ON} \geq 0.2$ ms, $t_{OFF} \geq 0.2$ ms i $t_T < 20$ μ s.

Konstanta optičkog test impulsa je 1000 impulsa/kWh za aktivnu energiju i 1000 impulsa/kVAh za reaktivnu energiju. Maksimalni broj impulsa je 16 u sekundi.

3.1.7. Tasteri

Dva tastera, označena kao MENU i LIST, nalaze se na prednjoj strani brojila i služe za kretanje kroz menije podataka prikazanih na displeju. Algoritam za kretanje kroz menije objašnjen je u tački 4.2.

Tasteri se, pod određenim uslovima, mogu koristiti i za ponovno priključenje kupca električne energije (zatvaranje sklopki kada postoje) na električnu mrežu.

Istovremenim pritiskom na oba tastera MENU i LIST u trajanju od najmanje 2 sekunde izlazi se iz trenutnog menija.

3.2. Donja ploča elektronike

Donja ploča elektronike obezbeđuje priključak na električnu mrežu preko strujnih i naponskih senzora (strujnih mernih transformatora i naponskih razdelnika). Glavno napajanje brojila kao i eksternih modula nalazi se na donjoj ploči elektronike.

Na donjoj ploči elektronike nalazi se još:

- električni test izlazi,
- ulaz za eksterno upravljanje tarifom,
- izlaz pomoćnog relea,
- mikro-prekidač za detekciju otvaranja poklopca priključnice,
- senzor za detekciju snažnog magnetnog polja i
- električni komunikacioni port.

3.2.1. Napajanje brojila

Izvor napajanja brojila konstruisan je tako da osigura neprekidan rad brojila čak i u slučajevima prekida nultog provodnika ili ukrštanja nultog i faznog provodnika.

3.2.2. Električni test izlazi

Brojilo ima električne test izlaze koji su izvedeni na pomoćnu priključnicu i označeni sa 53 i 54.

Električni test izlazi su optički izolovani i pasivni.

Specifikacija impulsnih izlaza u skladu je sa standardima IEC 62053-31 i IEC 62052-11:

- otvoren kolektor,
- maksimalni napon 27 V,
- maksimalna struja u otvorenom položaju 27 mA,
- minimalna struja u otvorenom položaju 10 mA,
- maksimalna struja u zatvorenom položaju 2 mA,

Trajanje impulsa podešeno je na 40 ms. Ovo je fabričko podešavanje i može biti promenjeno tokom procesa inicijalizacije brojila.

Konstante električnih test izlaza su 500 impulsa/kWh za aktivnu energiju i 500 impulsa/kVArh za reaktivnu energiju.

3.2.3. Pomoćno rele

Brojilo je opremljeno jednopolnim monostabilnim pomoćnim releom maksimalne struje 5A i 230V. Izlazi relea izvedeni su na pomoćnu priključnicu i obeleženi su sa 61 i 62. Priključni blok ima jedan vijak za pritezanje provodnika. Maksimalni poprečni presek provodnika koji se može priključiti je 2.5 mm².

Pomoćnim releom uobičajeno se upravlja daljinski iz centra upravljanja ili u skladu sa trenutnim tarifnim programom. Moguće je parametarsko podešavanje upravljanja pomoćnim releom.

3.3. Komunikacioni interfejs

EWG brojila tipa EWGE31x imaju tri nezavisna komunikaciona kanala:

- Optički interfejs
- Električni interfejs br. 1 – komunikacioni port eksternih modula
- Električni interfejs br. 2 – upravljanje eksternom sklopkom
- Električni interfejs br. 3 – HAN (Home Area Network) interfejs
- Električni interfejs br. 4 – MBus interfejs

3.3.1. Optički interfejs

Brojila tipa EWGE31x imaju ugrađeni optički interfejs koji se koristi za lokalnu komunikaciju sa brojilom.

Komunikacija preko optičkog porta u skladu je sa standardom za direktnu razmenu podataka IEC 62056-21. Na fizičkom nivou optički interfejs je u skladu sa standardom IEC 62056-21 mod C dok je na aplikativnom nivou u skladu sa IEC 62056-46 DLMS/COSEM komunikacionim protokolom. Komunikacija se uspostavlja HDLC protokolom.

3.3.2. Električni komunikacioni interfejs

Električni komunikacioni kanal implementiran je na TTL nivou serijskog interfejsa. Brojila tipa EWGE311xxx i EWGE31xAxRx koriste PLC i GPRS module za eksternu komunikaciju. Ovi moduli mogu imati implementiran RS485 interfejs a ukoliko su brojila bez modema postoji i varijanta sa eksternim RS485 modulom koji se smešta u brojilu na isti način kao i eksterni modemi.

Opciono GPRS modul može da ima integrisan HAN interfejs.

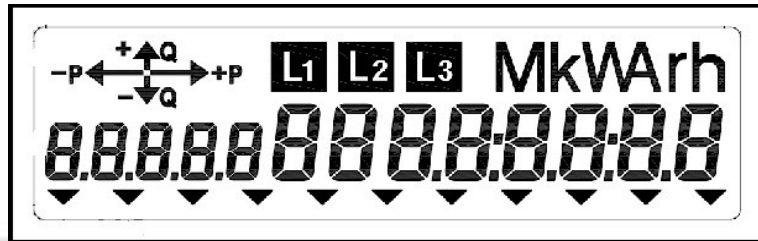
Električni komunikacioni interfejs kao i RS485 i HAN interfejs su optički izolovani.



4. LCD – procedura prikaza podataka

4.1. Displej brojila

Sedmosegmentni LCD displej u potpunosti odgovara zahtevima VDEW standarda. Šematski prikaz displeja prikazan je na slici 4.1.



Slika 4.1 Displej brojila

4.1.1. Alfnumeričko polje (polje podataka i polje OBIS kodova)

Polje podataka prikazuje vrednosti veličina koje brojilo meri i registruje i sastoji se od 8 sedmosegmentnih cifara. Visina cifara u polju podataka je 8 mm.

Polje OBIS kodova prikazuje identifikacione OBIS kodove prikazanih podataka i sastoji se od 5 sedmosegmentnih cifara visine 6 mm.

4.1.2. Polje mernih jedinica

Polje mernih jedinica prikazuje fizičke jedinice podataka prikazanih u polju podataka. Lista merenih veličina koja može biti prikazana na displeju brojila:

kW, kWh, kVAr, kVArh, A, V.

4.1.3. Prikaz smera energije

U polju prikaza smera energije na displeju mogu biti prikazane četiri strelice:

- Potrošnja aktivne energije +P
- Potrošnja reaktivne energije +Q
- Proizvodnja aktivne energije -P
- Proizvodnja reaktivne energije -Q

4.1.4. Indikacija prisustva faza

Simboli L1, L2 i L3 pokazuju prisustvo napona na pojedinim fazama.

U slučaju nepravilnog povezivanja:

- Obrnuto povezani ulazni – izlazni provodnici po fazama dovode do blinkanja odgovarajućeg simbola sa učestanošću od 1 Hz.
- Zamena faznog i nultog provodnika dovodi do blinkanja sva tri simbola sa učestanošću od 1 Hz..
- Odsustvo napona na pojedinim fazama signalizira se odsustvom odgovarajućeg simbola na displeju brojila. Pad napona ispod 50% vrednosti nominalnog napona tretira se kao nestanak napona po toj fazi. Ova vrednost se može parametarski podešavati a navedena vrednost je postavljena inicijalno.

4.1.5. Polje kursora (signalizacija tarife i grešaka)

Na natpisnoj ploči brojila (ispod displeja) nalaze se odštampane oznake kursora. Kursori pokazuju trenutno aktivnu tarifu i prisustvo određenih grešaka na brojilu.

LC – status pomoćnog relea (load control)

FD – narušavanje integriteta merenja (fraud detection)

CR – limitirana potrošnja električne energije (code red activated)

SC – status sklopke (switch disconnected)

OL – prekoračenje dozvoljene snage (overload)

FF – greška u funkcionisanju brojila (fatal error)

4.2. Procedure prikaza podataka

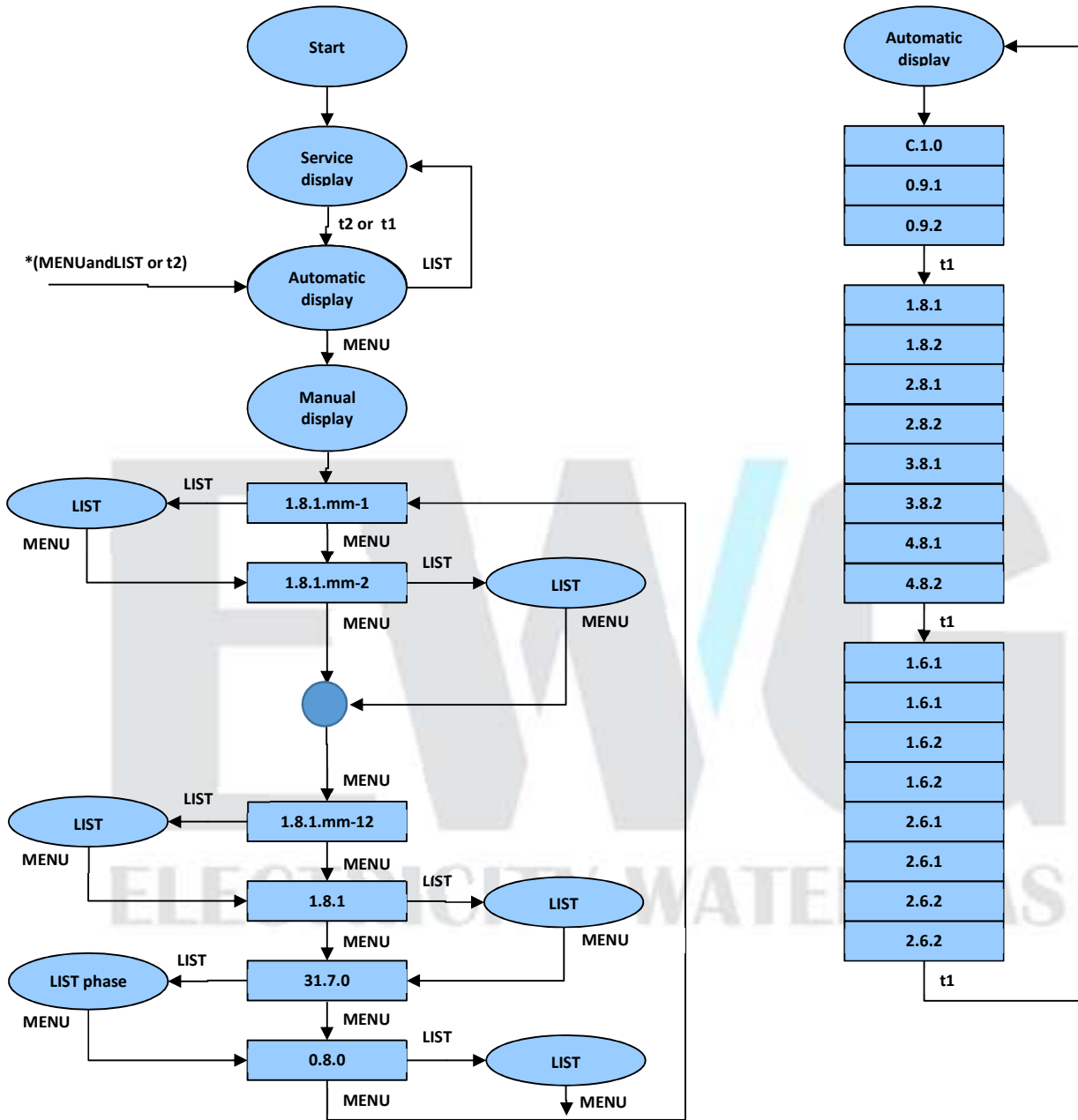
Podaci koje brojilomeri i registruje mogu biti prikazani na displeju brojila u jednom od tri režima:

- automatski
- manuali
- test

Podrazumevano, brojilo radi u automatskom režimu prikaza podataka.

Pregledanje podataka na displeju brojila vrši se pomoću tastera MENU i LIST. Dijagram prikaza podataka prikazan je na slici 4.2. Vreme promene prikaza na displeju je u opsegu:

- t1 = 8 sekundi,
- t2 = 20 sekundi.



Slika 4.2 Dijagram prikaza podataka na displeju

Pritiskom na dugme MENU prelazi se uz automatskog u manualni režim prikaza podataka. Željeni meni može biti prikazan uzastopnim pritiskom na taster MENU.

Dok brojilo radi u automatskom režimu, pritiskom na taster LIST prelazi se u test režim. Ako brojilo radi u manuelnom režimu pritiskom na taster LIST prikazuju se odgovarajući podaci iz izabranog menija.

Prelazak iz manuelnog ili test režima u podrazumevani automatski režim dešava se u dva slučaja: istovremenim pritiskom na tastere MENU i LIST u trajanju od 2 sekunde ili automatski ukoliko se 20 sekundi ne pritisne ni jedan taster.

Tasteri MENU i LIST se koriste za kretanje kroz prikaz podataka na displeju ali ne utiču na same podatke.

4.2.1. Automatski režim prikaza podataka na displeju

U automatskom režimu, merene veličine se prikazuju ciklično na displeju u intervalu koji je programabilan u opsegu od 5 do 20 sekundi. Podrazumevana vrednost je 8 sekundi.

Lista OBIS kodova podataka koji mogu da se prikažu na displeju u automatskom režimu data je u tabeli 4.1. Redosled prikazivanja kao i podaci koji će se prikazivati na dispelju u automatskom režimu su programabilni (mogu se podešavati). Podrazumevana lista podataka koji se prikazuju na displeju u automatskom režimu data je u tabeli 4.2.

Tabela 4.1

Redni broj	OBIS kod	Opis	Klasa	Jedinica
1	F.F	Kod greške (samo u slučaju neispravnosti brojila)	1	
2	C.1.0	Serijski broj brojila	1	
3	0.9.1	Vreme – lokalno	1	
4	0.9.2	Datum – lokalno	1	
5	1.8.0	Importovana aktivna energija (A+) zbirno	3	kWh
6	1.8.T	Importovana aktivna energija (A+) u tarifi T (T=1 to 4)	3	kWh
7	2.8.0	Eksportovana aktivna energija (A-) zbirno	3	kWh
8	2.8.T	Eksportovana aktivna energija (A-) u tarifi T (T=1 to 4)	3	kWh
9	3.8.0	Importovana reaktivna energija (R+) zbirno	3	kWh
10	3.8.T	Importovana reaktivna energija (R+) u tarifi T (T=1 to 4)	3	kvarh
11	4.8.0	Eksportovana reaktivna energija (R-) zbirno	3	kWh
12	4.8.T	Eksportovana reaktivna energija (R-) u tarifi T (T=1 to 4)	3	kvarh
13	1.6.0	Importovana aktivna maksimalna srednja snaga (Pmax+) zbirno	3	kWh
14	1.6.T	Importovana aktivna maksimalna srednja snaga (Pmax+) sa vremenskim žigom u tarifi T (T=1 to 4)	4	kW
15	2.6.0	Eksportovana aktivna maksimalna srednja snaga (Pmax+) zbirno	3	kWh
16	2.6.T	Eksportovana aktivna maksimalna srednja snaga (Pmax-) sa vremenskim žigom u tarifi T (T=1 to 4)	4	kW

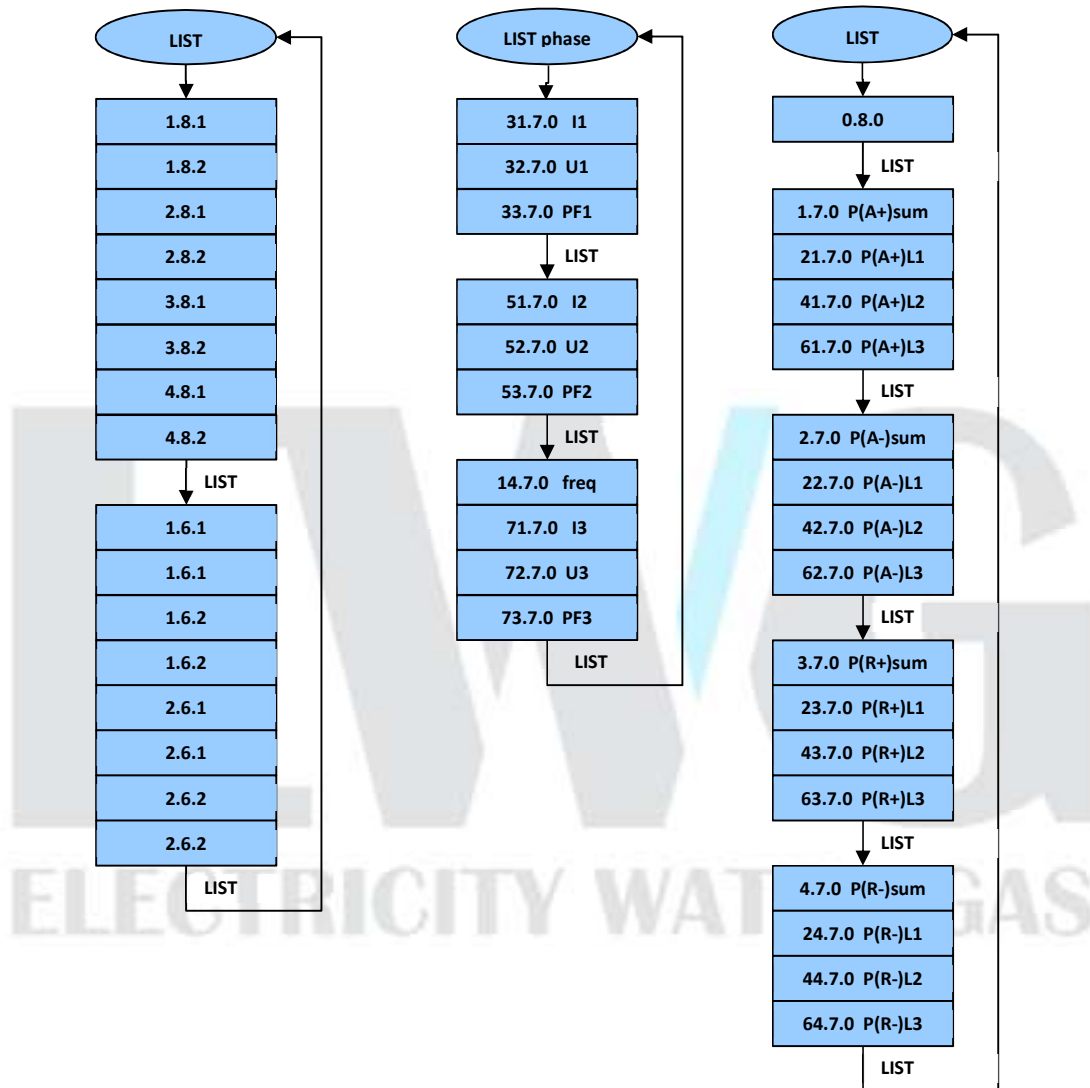
Tabela 4.2

Redni broj	OBIS kod	Opis	Klasa	Jedinica
1	F.F	Kod greške (samo u slučaju neispravnosti brojila)	1	
2	C.1.0	Serijski broj brojila	1	
3	0.9.1	Vreme – lokalno	1	
4	0.9.2	Datum – lokalno	1	
5	1.8.1	Importovana aktivna energija (A+) u tarifi T1	3	kWh
6	1.8.2	Importovana aktivna energija (A+) u tarifi T2	3	kWh
7	2.8.1	Eksportovana aktivna energija (A-) u tarifi T1	3	kWh
8	2.8.2	Eksportovana aktivna energija (A-) u tarifi T2	3	kWh
9	3.8.1	Importovana reaktivna energija (R+) u tarifi T1	3	kWh
10	3.8.2	Importovana reaktivna energija (R+) u tarifi T2	3	kWh
11	4.8.1	Eksportovana reaktivna energija (R-) u tarifi T1	3	kWh
12	4.8.2	Eksportovana reaktivna energija (R-) u tarifi T2	3	kWh
13	1.6.1	Importovana aktivna maksimalna srednja snaga (Pmax+) u tarifi T1	4	kW
14	1.6.1	Vremenski žig	4	
15	1.6.2	Importovana aktivna maksimalna srednja snaga (Pmax+) u tarifi T2	4	kW
16	1.6.2	Vremenski žig	4	



4.2.2. Manuelni režim prikaza podataka

U manuelnom režimu prikazuju se podaci vezani za obračunske vrednosti, trenutnu snagu, napon, struju, frekvenciju, faktor snage.



Slika 4.3 Dijagram prikaza podataka na displeju – manuelni režim

Lista OBIS kodova podataka koji mogu da se prikažu na displeju u manuelnom modu data je u tabeli 4.3. Redosled prikazivanja kao i podaci koji će se prikazivati na dispelju u manuelnom modu su programabilni (mogu se podešavati).

Podrazumevana lista podataka koji se prikazuju na displeju u manuelnom modu data je u tabeli 4.4.

Tabela 4.3

Redni broj	OBIS kod	Opis	Klasa	Jedinica
1	F.F	Kod greške (samo u slučaju neispravnosti brojila)	1	
2	C.1.0	Serijski broj brojila	1	
3	0.9.1	Vreme – lokalno	1	
4	0.9.2	Datum – lokalno	1	
5	1.8.0	Importovana aktivna energija (A+) zbirno	3	kWh
6	1.8.Tvz	Importovana aktivna energija (A+) u tarifi T* - zadnji mesec	3	kWh
7	2.8.Tvz	Eksportovana aktivna energija (A-) u tarifi T* - zadnji mesec	3	kWh
8	3.8.T vz	Importovana reaktivna energija (R+) u tarifi T* - zadnji mesec	3	kvarh
9	4.8.Tvz	Eksportovana reaktivna energija (R-) u tarifi T* - zadnji mesec	3	kvarh
10	1.6.Tvz	Importovana aktivna maksimalna srednja snaga (Pmax+) u tarifi T* - zadnji mesec	4	kW
11	1.6.Tvz	Vremenski žig	4	
12	2.6.Tvz	Eksportovana aktivna maksimalna srednja snaga (Pmax+) u tarifi T* - zadnji mesec	4	kW
13	2.6.Tvz	Vremenski žig	4	
14	14.7.0	Frekvencija	3	Hz
15	1.7.0	Ukupna importovana aktivna snaga – trenutna vrednost (P+)	3	kW
16	90.7.0	Zbirna struja (zbir sve tri faze)	3	A
17	31.7.0	Trenutna vrednost struje (I) u fazi L1	3	A
18	32.7.0	Trenutna vrednost napona (U) u fazi L1	3	V
19	51.7.0	Trenutna vrednost struje (I) u fazi L2	3	A
20	52.7.0	Trenutna vrednost napona (U) u fazi L2	3	V
21	71.7.0	Trenutna vrednost struje (I) u fazi L3	3	A
22	72.7.0	Trenutna vrednost napona (U) u fazi L3	3	V
23	21.7.0	Importovana aktivna trenutna snaga (P+) u fazi L1	3	kW
24	41.7.0	Importovana aktivna trenutna snaga (P+) u fazi L2	3	kW
25	61.7.0	Importovana aktivna trenutna snaga (P+) u fazi L3	3	kW

* Tarifa T= 1 to 4

Tabela 4.4

Redni broj	OBIS kod	Opis	Klasa	Jedinica
1	F.F	Kod greške (samo u slučaju neispravnosti brojila)	1	
2	C.1.0	Serijski broj brojila	1	
3	0.9.1	Vreme – lokalno	1	
4	0.9.2	Datum – lokalno	1	
5**	1.8.1 vz	Importovana aktivna energija (A+) u tarifi T1 – zadnji mesec	3	kWh
6*	1.8.2vz	Importovana aktivna energija (A+) u tarifi T2 – zadnji mesec	3	kWh
7*	2.8.1 vz	Eksportovana aktivna energija (A-) u tarifi T1 – zadnji mesec	3	kWh
8*	2.8.2vz	Eksportovana aktivna energija (A-) u tarifi T2 – zadnji mesec	3	kWh
9*	3.8.1 vz	Importovana reaktivna energija (R+) u tarifi T1 - zadnji mesec	3	kWh
10*	3.8.2vz	Importovana reaktivna energija (R+) u tarifi T2 - zadnji mesec	3	kWh
11*	4.8.1 vz	Eksportovana reaktivna energija (R-) u tarifi T1 - zadnji mesec	3	kWh
12*	4.8.2vz	Eksportovana reaktivna energija (R-) u tarifi T2 - zadnji mesec	3	kWh
13, 14	1.6.1vz	Importovana aktivna maksimalna srednja snaga (Pmax+) sa vremenskim žigom u tarifi T1 – zadnji mesec	4	kW
15, 16	1.6.2vz	Importovana aktivna maksimalna srednja snaga (Pmax+) sa vremenskim žigom u tarifi T2 – zadnji mesec	4	kW
17*	31.7.0	Trenutna vrednost struje (I) u fazi L1	3	A
18*	32.7.0	Trenutna vrednost napona (U) u fazi L1	3	V
19*	33.7.0	Trenutni faktor snage (cos φ)L1	3	
20*	51.7.0	Trenutna vrednost struje (I) u fazi L2	3	A
21*	52.7.0	Trenutna vrednost napona (U) u fazi L2	3	V
22*	53.7.0	Trenutni faktor snage (cos φ) u fazi 2	3	
23*	71.7.0	Trenutna vrednost struje (I) u fazi L3	3	A
24*	72.7.0	Trenutna vrednost napona (U) u fazi L3	3	V
25*	73.7.0	Trenutni faktor snage (cos φ) u fazi L3	3	
26*	14.7.0	Frekvencija	3	Hz
27*	81.7.1	Trenutna vrednos faznog ugla U1-U2	3	
28*	81.7.2	Trenutna vrednos faznog ugla U1-U3	3	
29*	81.7.4	Trenutna vrednos faznog ugla U1-I1	3	
30*	81.7.15	Trenutna vrednos faznog ugla U1-I2	3	
31*	81.7.26	Trenutna vrednos faznog ugla U1-I3	3	
32*	0.8.0	Merni period 1 (period integracije)	3	s
33*	1.7.0	Importovana aktivna trenutna snaga (P+)	3	kW
34*	21.7.0	Importovana aktivna trenutna snaga (P+) u fazi L1	3	kW
35*	41.7.0	Importovana aktivna trenutna snaga (P+) u fazi L2	3	kW
36*	61.7.0	Importovana aktivna trenutna snaga (P+) u fazi L3	3	kW
37*	2.7.0	Eksportovana aktivna trenutna snaga (P-)	3	kW
38*	22.7.0	Eksportovana aktivna trenutna snaga (P-) u fazi L1	3	kW
39*	42.7.0	Eksportovana aktivna trenutna snaga (P-) u fazi L2	3	kW
40*	62.7.0	Eksportovana aktivna trenutna snaga (P-) u fazi L3	3	kW
41*	3.7.0	Importovana reaktivna trenutna snaga (P+)	3	kW
42*	23.7.0	Importovana reaktivna trenutna snaga (P+) u fazi L1	3	kW
43*	43.7.0	Importovana reaktivna trenutna snaga (P+) u fazi L2	3	kW

44*	63.7.0	Importovana reaktivna trenutna snaga (P+) u fazi L3	3	kW
45*	4.7.0	Eksportovana reaktivna trenutna snaga (P-)	3	kW
46*	24.7.0	Eksportovana reaktivna trenutna snaga (P-) u fazi L1	3	kW
47*	44.7.0	Eksportovana reaktivna trenutna snaga (P-) u fazi L2	3	kW
48*	64.7.0	Eksportovana reaktivna trenutna snaga (P-) u fazi L3	3	kW

***Pritiskom na taster LIST listaju se zapamćeni podaci za odgovarajući mesec**

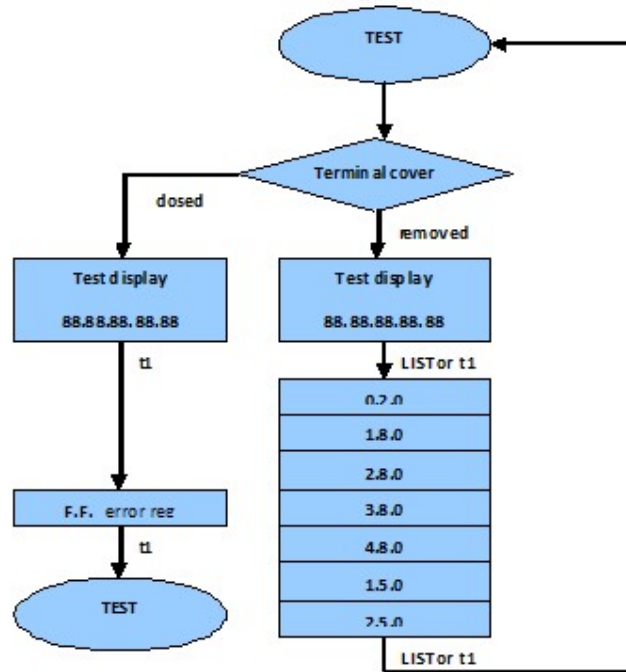
****Pritiskom na taster MENU bira se mesec za koji se prikazuju podaci**

Prilikom listanja upamćenih mesečnih podataka posle obračunskih podataka za zadnji mesec pritiskom na taster MENU, dolazi se do podatka o mesečnoj potrošnji za mesec -2. Sukcesivnim pritiskom na taster LIST mogu se pregledati ostali zapamćeni podaci za taj mesec, odnosno pritiskom na taster MENU može se preći u naredni meni za prikaz podataka za mesec -3. Pregled liste upamćenih podataka se završava kada se dodje do podataka za zadnji upamćeni mesec.

4.2.3. Test režim prikaza

Postoje dve verzije test režima prikaza podataka na displeju: jedan za proveru hardvera brojila i drugi koji se koristi u procesu verifikacije metroloških karakteristika brojila. U zavisnosti od toga da li je poklopac priključnice (klemarnika) brojila postavljen na brojilo ili ne, iz automatskog režima prikaza pritiskom na taster LIST prelazi se na odgovarajući test režim.

Ukoliko je poklopac priključnice brojila postavljen na svoje mesto (normalan režim rada brojila na terenu) test režim omogućava proveru ispravnosti hardvera brojila. Test se sastoji u proveri displeja - prvo se upale svi segmenti na displeju kako bi se utvrdila ispravnost displeja. Sledećim pritiskom na taster LIST proverava se ispravnost brojila pa se informacija o grešci prikazuje na displeju kao status brojila sa kodom greške (integritet memorije), greška u mernom delu – prekoračenje mernog opsega u naponu ili struji). Narednim pritiskom na LIST testira se status baterije i u slučaju greške kod greške se prikazuje na displeju. Sledećim pritiskom na taster LIST prikazuju se statusi koji se odnose na moguće narušavanje integriteta brojila, prisustvo jakog magnetnog polja.



Slika 4.4 Dijagram prikaza podataka na displeju – test režim

U slučaju da je poklopac priključnice brojila skinut sa brojila (brojilo u autorizovanoj laboratoriji ili skinut od strane ovlašćenog lica) pritisak na taster LIST omogućava da se uđe u test režim za proveru metroloških karakteristika brojila. U ovom režimu na displeju su prikazani registri energije kako je prikazano na slici 4.4, sa povećanom tačnošću (jedna decimala više) kako je dato u tabeli 4.5.

Tabela 4.5

	CELI	DECIMALE
1.8.0	5	3
2.8.0	5	3
3.8.0	5	3
4.8.0	5	3
1.5.0	2	3
2.5.0	2	3

Sukcesivnim pritiskom na taster LIST vrši se pregled vrednosti ovih registara. Posle 20 sekundi, ukoliko se ne pritisne ni jedan taster, brojilo će se vratiti u automatski režim.

Osim na opisani način autodijagnostika brojila se dešava i u sledećim slučajevima:

- priključenje brojila na napon (mrežu),
- povratak napona napajanja,
- izmena softvera brojila (kada je funkcija realizovana i dozvoljena),
- na zahtev ovlašćenog lica uz odgovarajuću opremu (prenosni uređaji sa odgovarajućim softverom).



5. Dodatne funkcije brojila

5.1. Profili merenih i registrovanih veličina

Brojilo može da snimi i memoriše 5 profila podataka:

- Profil obračunskih veličina – mesečne vrednosti obračunskih podataka
- Profil opterećenja – srednja vrednost snage sa integracionim periodom 1 (podrazumevano 15 minuta)
- Profil satnih vrednosti obračunskih elemenata
- Profil dnevnih vrednosti obračunskih elemenata
- Profil merenih veličina

Table 5.1. Objekti profila podataka

Type	Object / Attr	Class Id	OBIS
Abstract objects - Billing period reset	Data of billing period 1	7	0-0:98.1.0.255
Electricity related objects - Profiles	Load profile with period 1	7	1-0:99.1.0.255
Electricity related objects - Profiles	Load profile with period 2	7	1-0:99.2.0.255
EWG	Load profile with period 3	7	1-0:99.2.1.255
EWG	Load profile during test	7	1-0:99.3.0.255
Abstract objects - Billing period reset	Predefined Scripts - MDI reset / end of billing period	9	0-0:10.0.1.255
Abstract objects - Billing period reset	End of billing period	22	0-0:15.0.0.255
EWG	Status register 1	1	0-0:96.10.1.255
EWG	Status register 2	1	0-0:96.10.2.255
EWG	Status register 4	1	0-0:96.10.4.255

5.1.1. Profil obračunskih veličina

Obračunske veličine (aktivna i reaktivna importovana i eksportovana energija i maksimum srednje snage sa vremenskim žigom po tarifama) memorišu se u brojilu za period od 18 meseci.

U profil obračunskih veličina mogu se upisati maksimalne vrednosti struje po fazi kao i maksimalna i minimalna vrednost napona po fazi sa vremenskim žigom. Vrednosti su smeštene u atributu 2 a vreme pojavljivanja u atributu 3 klase 4.

Tablela 5.2. Vrednosti struja i napona

Type	Object / Attr	Class Id	OBIS
EWG	L1 Current ; Max.	4	1-0:31.6.0.255
EWG	L1 Voltage; Min.	4	1-0:32.3.0.255
EWG	L1 Voltage; Max.	4	1-0:32.6.0.255
EWG	L2 Current ; Max.	4	1-0:51.6.0.255
EWG	L2 Voltage; Min.	4	1-0:52.3.0.255
EWG	L2 Voltage; Max.	4	1-0:52.6.0.255
EWG	L3 Current ; Max.	4	1-0:71.6.0.255
EWG	L3 Voltage; Min.	4	1-0:72.3.0.255
EWG	L3 Voltage; Max.	4	1-0:72.6.0.255

5.1.2. Profil opterećenja

U profilu opterećenja (podrazumevano) se upisuje maksimum srednje aktivne snage ili energije za svaku tarifu sa vremenskim žigom i periodom integracije od 15 minuta, kao i status brojila. Vrednost perioda integracije se može parametarski menjati (dostupno 1, 5, 15, 30, 60 minuta), kao i registri čija će se vrednost pamtiti u profilu. Kapacitet memorije dozvoljava pamćenje ukupno 5760 zapisa sa do 10 kanala za ovaj profil.

5.1.3. Profil satnih vrednosti obračunskih elemenata

U profilu satnih vrednosti podrazumevano se upisuju vrednosti registara aktivne i reaktivne energije ili maksimuma srednje snage sa vremenskim žigom i status brojila sa periodom integracije 1 sat. Period integracije i registri čija će se vrednost upisivati u profil mogu se parametarski menjati. Kapacitet memorije dozvoljava pamćenje ukupno 1440 zapisa sa do 10 kanala za ovaj profil.

5.1.4. Profil dnevnih vrednosti obračunskih elemenata

U profilu dnevnih vrednosti podrazumevano se upisuju vrednosti registara aktivne i reaktivne energije ili maksimuma srednje snage po tarifama sa vremenskim žigom i status brojila sa periodom integracije 24 sata (1 dan). Period integracije i registri čija će se vrednost upisivati u profil mogu se parametarski menjati. Kapacitet memorije dozvoljava pamćenje ukupno 100 zapisa sa do 10 kanala za ovaj profil.

5.1.5. Profil merenih veličina

U profil merenih veličina upisuju se vrednosti struje i napona svake faze. Podrazumevano se upisuju vrednosti napona ali se ovo može parametarski podesiti. Vreme aktiviranja funkcije upisivanja u profil je programabilno (inicijalno 15 minuta). Kapacitet memorije je maksimum 1000 zapisa. Svaki zapi sadrži i vremenski žig upisane vrednosti.

5.2. Dnevnic i događaja

Brojilo ima implementirano šest tipova dnevnika događaja:

- | | |
|---|------------|
| ➤ Standardni dnevnik događaja | 200 zapisa |
| ➤ Dnevnik kvaliteta električne energije | 100 zapisa |
| ➤ Dnevnik narušavanja integriteta merenja | 30 zapisa |
| ➤ Dnevnik limitiranja snage | 20 zapisa |
| ➤ Dnevnik komunikacije | 100 zapisa |
| ➤ Dnevnik prekida napajanja | 10 zapisa |

Tabela 5.3. Dnevnici događaja

Type	Object / Attr	Class Id	OBIS
Abstract objects - Errors & Alarms- Event logs	Standard Event Log	7	0-0:99.98.0.255
Electricity related objects - PQ- monitored values	Power Quality Log	7	0-0:99.98.4.255
Abstract objects - Errors & Alarms- Event logs	Fraud Detection Log	7	0-0:99.98.1.255
Abstract objects - Disconnecter- Load mgmt- Supervision	Disconnecter Control Log	7	0-0:99.98.2.255
EWG	Communication Log / Event log; #6	7	0-0:99.98.5.255
Electricity related objects - PQ- monitored values	Power Failure Event Log	7	1-0:99.97.0.255

5.2.1. Standardni dnevnik događaja

Standardni dnevnik događaja sadrži kodove događaja sa vremenskim žigom za sledeće događaje:

- isključenje brojila
- uključenje brojila
- promena parametra funkcije DST (zimsko/letnje računanje vremena)
- promena tarifnog sistema (aktivnog tarifnog kalendara)
- podešavanje vremena
- greška internog sata realnog vremena
- nizak napon baterije
- obrisani registar greške
- obrisani registar alarma
- obrisani profil opterećenja
- greška u memoriji
- greška u mernom sistemu
- novi firmver upisan u brojilo (ukoliko je funkcija dostupna)
- novi firmver aktiviran (ukoliko je funkcija dostupna)

5.2.2. Dnevnik kvaliteta električne energije (sag and swell)

Brojilo registruje pojavu prenapona i podnapona u svakoj fazi kao i vreme njihovog prestanka. Pragovi (nivoi napona) prenapona i podnapona su programabilni a podrazumevane vrednosti su:

- prenapon > 15% Un
- podnapon < 20% Un

Događaj pojave prenapona ili podnapona registruje se u dnevniku kvaliteta električne energije sa vremenskim žigom. Kapacitet memorije ovog dnevnika je 100 zapisa.

5.2.3. Dnevnik narušavanja integriteta merenja

Brojilo detektuje i upisuje u dnevnik narušavanja integriteta merenja neautorizovane radnje na brojilu kao što su:

- skidanje poklopca priključnice (klemarnika)
- skidanje poklopca kućišta brojila
- prisustvo jakog magnetnog polja u blizini brojila > 200mT

Dnevnik narušavanja integriteta merenja sadrži u svakom zapisu i vremenski žig pojave događaja. Kapacitet memorije je 30 zapisa.

Brojilo detektuje otvaranje poklopca kućišta brojila čak i kada nije pod naponom. Zapis o ovom tipu događaja u dnevniku narušavanja integriteta merenja može se obrisati ili resetovati samo u akreditovanoj laboratoriji.

Zapisi ostalih događaja koji se upisuju u ovaj dnevnik mogu se obrisati ili resetovati samo kada je brojilo integrisano u sistem daljinskog očitavanja brojila, korišćenjem odgovarajućih procedura.

5.2.4. Dnevnik prekida napajanja

Brojilo registruje pojavu nestanak napajanja u skladu sa standardom EN50160. Postoje dve vrste prekida napajanja:

- kratkotrajni prekidi – trajanje prekida kraće od 3 minuta
- dugotrajni prekidi – trajanje prekida duže od 3 minutes

Svaki prekid napajanja beleži se u dnevniku prekida napajanja.

U slučaju pojave kratkotrajnog prekida napajanja registar tj. brojač *Number_of_long-term_supply_interruption* se povećava (za pogođenu fazu ili u sve tri faze) a vrednost registra *Short-term_supply_interruption_duration* menja svoju vrednost.

U slučaju pojave dugotrajnog prekida napajanja registar tj. brojač *Number_of_short-term_supply_interruption* se povećava (za pogođenu fazu ili u sve tri faze) a vrednost registra *Long-term_supply_interruption_duration* menja svoju vrednost (za pogođenu fazu ili u sve tri faze).

Dnevnik prekida napajanja u zapisu sadrži vreme pojave prekida i dužinu trajanja u svakoj fazi.

Tabela 5.5. Objekti dnevnika prekida napajanja

Type	Object / Attr	Class Id	OBIS
EWG	No. of long power failures; in all three phases	1	0-0:96.7.5.255
EWG	No. of long power failures; in phase L1	1	0-0:96.7.6.255
EWG	No. of long power failures; in phase L2	1	0-0:96.7.7.255
EWG	No. of long power failures; in phase L3	1	0-0:96.7.8.255
Electricity related objects - PQ- monitored values	Number of long power failures in any phase	1	0-0:96.7.9.255
Electricity related objects - PQ- monitored values	Number of power failures in any phase	1	0-0:96.7.21.255
EWG	Man. Spec. / No. of short failures in ph1	1	0-0:96.7.129.255
EWG	Man. Spec. / No. Of short failures in ph2	1	0-0:96.7.131.255
EWG	Man. Spec. / No. of short failures in ph3	1	0-0:96.7.133.255
EWG	Duration of long power failures; in all three phases	3	0-0:96.7.15.255
EWG	Duration of long power failures; in phase L1	3	0-0:96.7.16.255
EWG	Duration of long power failures; in phase L2	3	0-0:96.7.17.255
EWG	Duration of long power failures; in phase L3	3	0-0:96.7.18.255
Electricity related objects - PQ- monitored values	Duration of last long power failure in any phase	3	0-0:96.7.19.255
Electricity related objects - PQ- monitored values	Time threshold for long power failure	3	0-0:96.7.20.255
EWG	Man. Spec. / Time for short power falure ph1	3	0-0:96.7.130.255
EWG	Man. Spec. / Time for short power falure ph2	3	0-0:96.7.132.255
EWG	Man. Spec. / Time for short power falure ph3	3	0-0:96.7.134.255

6. Upravljanje tarifama

Brojilo može da meri potrošnju električne energije u maksimalno 4 tarife.

Upravljanje tarifama može da bude interno ili eksterno. Brojilo ima ugrađen sat realnog vremena koji se koristi za interno upravljanje tarifama. Na brojilu postoje dva tarifna ulaza na koje mogu da se dovedu upravljački signali eksternih uređaja za upravljanje tarifama (uklopni sat).

U slučaju da se koriste eksterni tarifni ulazi signal spoljašnjeg tarifnog uređaja može se dovesti na pomoćnu klemu obeleženu sa 51 i tada brojilo koristi dve tarife. U slučaju da su potrebne 4 tarife, potrebno je dovesti još jedan signal sa spoljnog tarifnog uređaja na pomoćnu klemu označenu sa 52.

Aktivna tarifa prilikom eksternog upravljanja definisana je prema tabeli 6.1:

Tabela 6.1. Četvorotarifni sistem eksterne kontrole tarifa

	51	52
T1	0	0
T2	230 V	0
T3	0	230 V
T4	230 V	230 V

Kada brojilo interno upravlja tarifama koristi se složeniji sistem upravljanja tarifama kod koga se mogu definisati:

- 4 godišnja doba (sezone)
- 4 tipa nedelja
- 5 različitih dana u nedelji
- 8 promena tarifnog stava dnevno
- 10 različitih prazničnih dana

Aktivna tarifa određena je aktivnim kalendarom u skladu sa zahtevima tarifnog sistema kupca i prikazana je na displeju brojila uključenom strenicom u polju kursora tarifa. Tarifni sistem podešava se pre isporuke u skladu sa zahtevima kupca i njegovim tarifnim sistemom. Promena tarifnog sistema vrši se lokalno korišćenjem optičkog porta ili daljinski preko eksterne komunikacije sa centrom upravljanja u sistemu daljinskog očitavanja brojila. Za ove izmene potreban je odgovarajući softver i sve promene tarifnog sistema zaštićene su šiframa koje imaju autorizovana lica.

Tabela 6.2. Objekti upravljanja tarifama

Type	Object / Attr	Class Id	OBIS
Abstract objects - Time related issues	Activity Calendar	20	0-0:13.0.0.255
Abstract objects - Time related issues	Tariffication script table	9	0-0:10.0.100.255
Abstract objects - Time related issues	Special Days Table	11	0-0:11.0.0.255

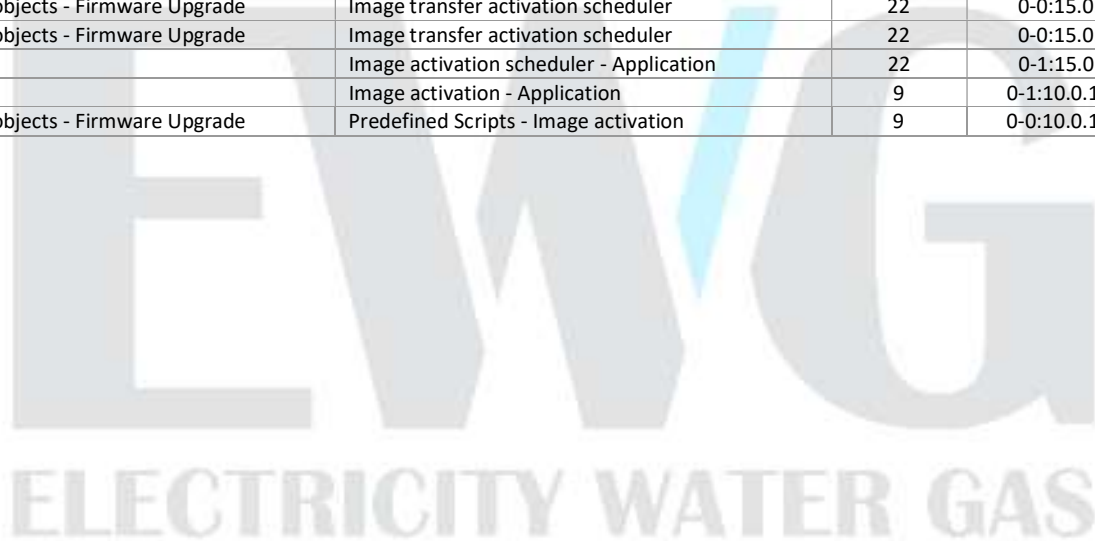
7. Izmenjivost firmvera brojila

Brojila tipa EWGE31x i EWGE31xAxRx podržavaju funkciju izmene firmvera brojila (aplikativnog dela), koja može biti aktivna samo ako je u skladu sa važećim propisima.

Brojilo memoriše informaciju o firmveru brojila ali i o firmverima softvera komunikacionih modema kada su instalirani na brojilu.

Tabela 7.1. Objekti izmene firmvera

Type	Object / Attr	Class Id	OBIS
Abstract objects - Firmware Upgrade	Active firmware version	1	1-0:0.2.0.255
Abstract objects - Firmware Upgrade	Active firmware version signature	1	1-0:0.2.8.255
Abstract objects - Firmware Upgrade	Active firmware version 1	1	1-1:0.2.0.255
Abstract objects - Firmware Upgrade	Active firmware version signature 1	1	1-1:0.2.8.255
Abstract objects - Firmware Upgrade	Active firmware version 2	1	1-2:0.2.0.255
Abstract objects - Firmware Upgrade	Active firmware version signature 2	1	1-2:0.2.8.255
Abstract objects - Firmware Upgrade	Image transfer activation scheduler	22	0-0:15.0.2.255
Abstract objects - Firmware Upgrade	Image transfer activation scheduler	22	0-0:15.0.2.255
EWG	Image activation scheduler - Application	22	0-1:15.0.2.255
EWG	Image activation - Application	9	0-1:10.0.107.255
Abstract objects - Firmware Upgrade	Predefined Scripts - Image activation	9	0-0:10.0.107.255



8. Bezbednost prenosa podataka

Brojilo podržava tri nivoa zaštite prenosa podataka. Svaki tip podataka može biti adresiran posebnom asocijacijom sa različitim stepenom zaštite.

- bez zaštite
- niski nivo zaštite - šifre
- visoki nivo zaštite – čifering (ciphering)

Ciphering - a symmetric key algorithm AES-GCM128 se koristi kao najviši nivo zaštite u saglasnosti sa standardom NISTSP 800-38-D. Ovaj nivo zaštite obezbeđuje enkripciju sa autorizacijom u xDLMS APDU.

Za prenos ključeva koristi se AES wrap algoritam.

Tabela 8.1. Objekti zaštite prenosa podataka

Type	Object / Attr	Class Id	OBIS
Abstract objects - Association & Security	Security - Receive frame counter - unicast key	1	0-0:43.1.0.255
Abstract objects - Association & Security	Security - Receive frame counter - broadcast key	1	0-0:43.1.1.255
EWG	Invocation counter Local Mng	1	0-0:43.1.2.255
EWG	Invocation counter Local Reading	1	0-0:43.1.3.255
EWG	Invocation counter Local Pairing	1	0-0:43.1.4.255
Abstract objects - Association & Security	Current association	15	0-0:40.0.0.255
Abstract objects - Association & Security	SAP Assignment	17	0-0:41.0.0.255
Abstract objects - Association & Security	Security setup	64	0-0:43.0.0.255
EWG	Security setup Local Mng	64	0-0:43.0.2.255
EWG	Security setup Local Reading	64	0-0:43.0.3.255
EWG	Security setup Local Pairing	64	0-0:43.0.4.255

ELECTRICITY WATER GAS

9. Označavanje brojila

Oznaka	Opis	Kompletna oznaka brojila								
		broj faza	veza	smer	struja	klasa A	klasa R	modem	sklopka	procesor
	EWG	E3	1	1	N3	AB	R20	C0	S	P
Broj mernih sistema	jedan merni sistem	E1								
	dva merna sistema	E2								
	tri merna sistema	E3								
Veza	direktna		1							
	strujni merni transformator		2							
	naponski merni transformator		3							
	strujni i naponski merni transformator		4							
Smer protoka energije	ukupna aktivna energija A			1						
	preuzeta/predana aktivna energija A+/A-			2						
Osnovna (maksimalna) struja	5(40) A				N1					
	5(60) A				N2					
	5(80) A				N3					
	10(40) A				N4					
	10(60) A				N5					
	10(80) A				N6					
	5(6) A				N7					
	5(10) A				N8					
	5(100) A				N9					
	10(100) A				N10					
Klasa tačnosti aktivne energije	0.2S					A02S				
	0.5S					AC				
	1					AB				
	2					AA				
Klasa tačnosti reaktivne energije	2						R20			
	3						R30			
interni modemi	RS485 modul							C0		
	GPRS modem							C1		
	PLC modem							C2		
Sklopka	Bez sklopke								-	
	Sa internom sklopkom								S	
Procesor	ARM procesor F0									-
	ARM procesor G0									P

10. Pakovanje i skladištenje

Brojilo se pakuje u plastičnu kesu sa garantnim listom. Transportno pakovanje sadrži 12 brojila i uputstvo za rukovanje i instalaciju. Grupno pakovanje prati lista pakovanja sa serijskim brojevima brojila, tipom brojila i oznakom proizvođača.

